



Programm: FreeCAD

Aufgabe: Konstruktion einer Flöte

Einstellung: Koordinatenkreuz einblenden
(Menü - Ansicht - Achsenkreuz ein/ausblenden)

Anleitung: Hohlraum

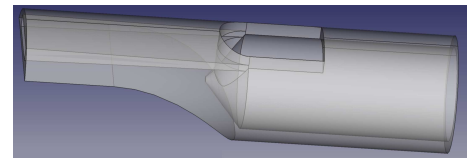
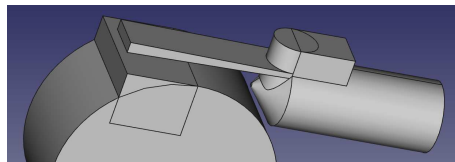
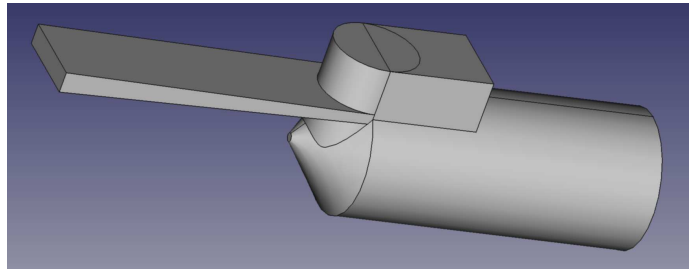
Grundkörper Keil
(Lage Richtung: Y)



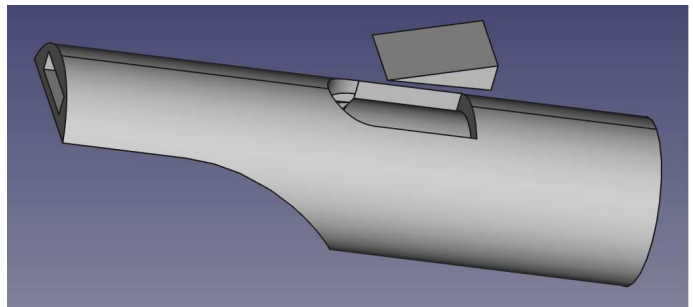
Zylinder mit Fase
in X-Richtung



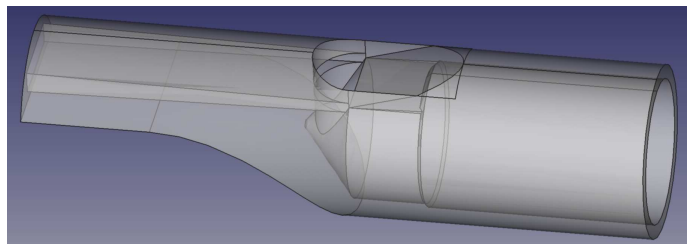
Hohlraum und
Freischnitt mit
Zylinder und Würfel



Labium



Rohraufnahme



Überstand
glätten

scharfe Kanten
abrunden

